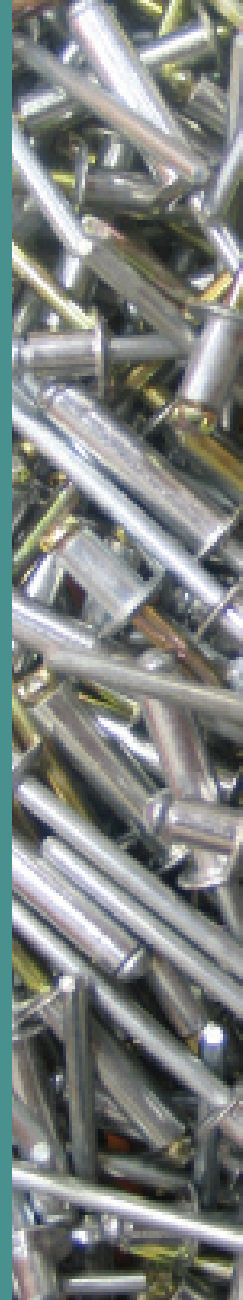




ЦЕНТР
КРЕПЕЖНЫХ
ИЗДЕЛИЙ

ПРОГРАММА СТАНДАРТНЫЕ ВЫТЯЖНЫЕ ЗАКЛЕПКИ



ДОПУСТИМЫЕ НАГРУЗКИ НА СТАНДАРТНЫЕ ЗАКЛЁПКИ по данным производителя

 <p>BRALO</p>	 <p>CKI</p>	<p>ЭКОНОМ</p>
<ul style="list-style-type: none"> • Заклепки класса Premium от крупнейшего европейского производителя • Гарантированное качество установки • Варианты исполнения стандартных заклепок: <ul style="list-style-type: none"> • Алюминиевый корпус (Mg 3.5%) / Стальная ножка • Стальной корпус / Стальная ножка • Нержавеющий корпус / Нержавеющая ножка • Выдерживают самые большие нагрузки. • Отличный внешний вид готового соединения • Различные варианты конструкции и цвета корпуса 	<ul style="list-style-type: none"> • Отличное соотношение цены и качества • Варианты исполнения: <ul style="list-style-type: none"> • Алюминиевый корпус (Mg 2.5%) / Стальная ножка • Стальной корпус / Стальная ножка • Нержавеющий корпус / Нержавеющая ножка • Гарантированное качество установки • Надежное соединение и хороший внешний вид • Различные варианты конструкции корпуса 	<ul style="list-style-type: none"> • Самая бюджетная серия стандартных заклепок • Варианты исполнения: <ul style="list-style-type: none"> • Алюминиевый корпус (Mg 1.5%) / Стальная ножка

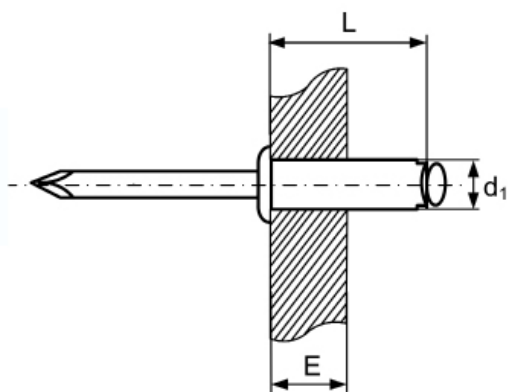
Заклепки с алюминиевым корпусом и стальной ножкой

Диаметр заклепки, мм	Нагрузка		Диаметр заклепки, мм	Нагрузка		Диаметр заклепки, мм	Нагрузка	
	на срез, Н	на вырыв, Н		на срез, Н	на вырыв, Н		на срез, Н	на вырыв, Н
2.4	400	500	2.4	310	360	2.4	120	180
3.0	750	850	3.0	500	530	3.0	210	260
3.2	880	1150	3.2	600	670	3.2	250	310
4.0	1300	1960	4.0	850	1020	4.0	380	520
4.8	1870	2790	4.8	1250	1430	4.8	650	730
5.0	2150	3000	5.0	1400	2000	5.0	770	820
6.0	3500	3900	6.0	2400	3000	6.0	940	1360
6.4	3500	4300	6.4	2700	3150	6.4	1020	1430

Заклепки со стальным корпусом и стальной ножкой

Диаметр заклепки, мм	Нагрузка		Диаметр заклепки, мм	Нагрузка		Диаметр заклепки, мм	Нагрузка	
	на срез, Н	на вырыв, Н		на срез, Н	на вырыв, Н		на срез, Н	на вырыв, Н
3.0	1100	1500	3.0	850	1100	-	-	-
3.2	1400	1700	3.2	1160	1380	-	-	-
4.0	2000	2400	4.0	1700	2200	-	-	-
4.8	3000	4100	4.8	2400	3100	-	-	-
5.0	3500	4800	5.0	2600	4000	-	-	-
6.0	4200	5500	6.0	4300	5000	-	-	-
6.4	4950	7000	6.4	4500	5700	-	-	-

ПАРАМЕТРЫ УСТАНОВКИ ЗАКЛЕПОК



Диаметры отверстия для установки

d_1 , мм	Диаметр отверстия для установки, мм
2.4	2.5
3.0	3.1
3.2	3.3
4.0	4.1
4.8	4.9
5.0	5.1
6.0	6.1
6.4	6.5

Толщины склепываемых пакетов (E), мм
в зависимости от размеров заклепки

d_1	2.4	3.0	3.2	4.0	4.8	5.0	6.0	6.4
L								
4	0.5 - 2.0							
5		0.5 - 2.5	0.5 - 2.5	0.5 - 2.5				
6	2.0 - 4.0	1.5 - 3.5	1.5 - 3.5	1.5 - 3.0	0.5 - 3.0	0.5 - 3.0		
7		1.5 - 4.5		3.0 - 4.5				
8	4.0 - 6.0	3.5 - 5.5	3.5 - 5.5	3.0 - 5.0	3.0 - 4.5	3.0 - 4.5	2.0 - 4.0	
10	6.0 - 8.0	5.5 - 7.0	5.5 - 7.0	5.0 - 6.5	4.5 - 6.0	4.5 - 6.0	4.0 - 6.0	
12		7.0 - 9.0	7.0 - 9.0	6.5 - 8.5	6.0 - 8.0	6.0 - 8.0	6.0 - 8.0	2.0 - 6.0
14		9.0 - 11.0		8.5 - 10.5	8.0 - 10.0	8.0 - 10.0	8.0 - 10.0	
15			9.0 - 12.0					6.0 - 9.0
16		11.0 - 13.0		10.5 - 12.5	10.0 - 12.0	10.0 - 12.0	10.0 - 11.0	
18		13.0 - 15.0	12.0 - 15.0	12.5 - 14.5	12.0 - 14.0	12.0 - 14.0	11.0 - 13.0	9.0 - 12.0
20			15.0 - 17.0	14.5 - 16.5		14.0 - 16.0	13.0 - 15.0	
21					14.0 - 17.0			
22								12.0 - 16.0
24					17.0 - 20.0			
25				16.5 - 21.5		16.0 - 21.0	15.0 - 20.0	
26								16.0 - 20.0
27					20.0 - 23.0			
30				21.5 - 26	23.0 - 25.0	21.0 - 25.0	20.0 - 24.0	20.0 - 24.0
32					25.0 - 27.0			
35					27.0 - 30.0	25.0 - 30.0	24.0 - 29.0	24.0 - 29.0
40					30.0 - 35.0	30.0 - 35.0		
45					35.0 - 40.0	35.0 - 40.0		
50					40.0 - 45.0	40.0 - 45.0		29.0 - 42.0

Весь ассортимент вытяжных заклепок и заклёпок-гаек смотрите в нашем каталоге и на официальном сайте



**ЦЕНТР
КРЕПЕЖНЫХ
ИЗДЕЛИЙ**



196158, **Санкт-Петербург**, Московское ш., д.25
БЦ “Престиж”
Тел./Факс: (812) 309-22-22
e-mail: info@cki.com.ru

141031, **Москва**, Осташковское ш., вл. 5
Телефон: (495) 232-34-67
Факс: (495) 232-34-68
E-mail: moscow@cki.com.ru

443035, **г.Самара**, ул. Мирная, д. 3, оф. 3
Телефон: (846) 205-04-14
Факс: (846) 205-04-14
E-mail: samara@cki.com.ru

180000, **г.Псков**, ул. Яна Фабрициуса, д. 10
Телефон: (8112) 72-06-38
Факс: (8112) 72-06-38
E-mail: pskov@cki.com.ru

188800, **г.Выборг**, ул. Кривоносова, д. 13
Телефон: (81378) 911-22
Факс: (81378) 911-22
E-mail: vyborg@cki.com.ru

410028, **г.Саратов**, ул. Чернышевского, д. 153, оф. 808
Телефон: (8452) 338-126
Факс: (8452) 338-103
e-mail: saratov@cki.com.ru

454047, **г.Челябинск**, 2-я Павелецкая ул., д.36, оф. 323
Телефон: (351) 725-74-34
Факс: (351) 725-74-34
E-mail: chlb1@cki.com.ru

620046, **г.Екатеринбург**, ул. Артинская, д.12-Б
Телефон: (343) 352-00-42
Факс: (343) 352-00-42
E-mail: ekburg@cki.com.ru

www.cki-com.ru